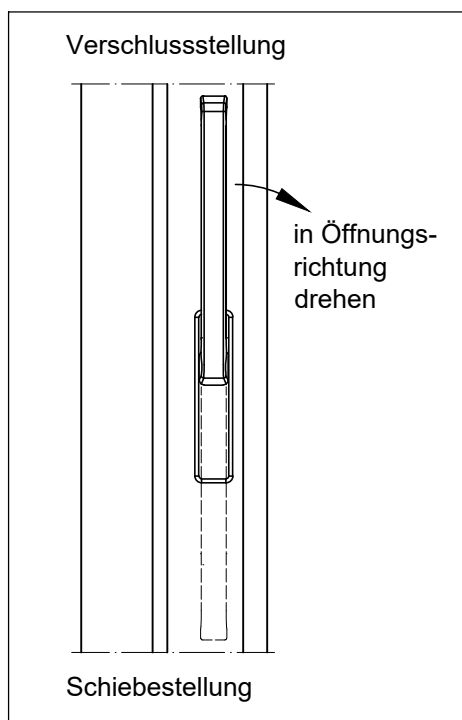




Diese Anleitung enthält wichtige Informationen zum Umgang mit den Hebeschiebetüren, die nach dem allerneuesten Stand der Technik hergestellt sind. Wenn Sie nachstehende Hinweise befolgen, können Sie den Wert, die Gebrauchstauglichkeit und die Sicherheit der Hebeschiebetüren ohne großen Aufwand über Jahrzehnte erhalten.

Anleitung zum bestimmungsgemäßen Gebrauch

Öffnen und schließen Sie Ihre Tür stets sorgfältig. Achten Sie bei der Bedienung vor allem auf die korrekte Stellung des Türgriffes.



- 1) **Griff zeigt senkrecht nach oben:**
▶ Der Flügel ist verriegelt.

- 2) **Griff 180° in Öffnungsrichtung drehen.**

- 3) **Griff zeigt senkrecht nach unten:**
▶ Der Flügel ist in Schiebestellung.

Sicherheitshinweise



Verletzungsgefahr durch Einklemmen von Körperteilen im Öffnungsspalt zwischen Flügel und Rahmen

- Greifen Sie beim Schließen der Hebeschiebetür niemals zwischen Flügel und Zarge und gehen Sie stets umsichtig vor.
- Halten Sie Kinder und Personen, die die Gefahren nicht einschätzen können, von der Gefahrenstelle fern.

Verletzungsgefahr und Sachschäden durch unkontrolliertes, unsachgemäßes Schließen und Öffnen des Flügels

- Stellen Sie sicher, dass der Flügel über den gesamten Bewegungsbereich bis zur absoluten Schließ- oder Öffnungsstellung langsam von Hand geführt wird.
- Vermeiden Sie stets, dass der Flügel unkontrolliert zuschlägt.

Verletzungsgefahr und Sachschäden durch Einbringen von Hindernissen in den Öffnungsspalt zwischen Flügel und Rahmen

- Unterlassen Sie das Einbringen von Hindernissen in den Öffnungsspalt zwischen Flügel und Rahmen.

Verletzungsgefahr und Sachschäden durch Zusatzbelastung des Flügels

- Setzen Sie den Türflügel keiner zusätzlichen Belastung aus.

Hinweis zur Nutzungseinschränkung

Geöffnete Flügel von Hebeschiebetüren, sowie nicht ordnungsgemäß verriegelte Türflügel erreichen nur eine abschirmende Funktion. Sie erfüllen nicht die Anforderungen an die Fugendichtigkeit, die Schlagregendichtheit, die Schalldämmung, den Wärmeschutz und die Einbruchhemmung.

Pflege und Wartung

Richtig Reinigen

Kunststoffprofile zeichnen sich durch ihre besonders langlebige und leicht zu reinigende Oberfläche aus. Zum Reinigen der Türen genügt daher in der Regel lauwarmes Wasser mit einem milden Reinigungs- oder Spülmittel. Sollten sich grobe Verschmutzungen so nicht entfernen lassen, verwenden Sie geeignete Kunststoffprofil-Reiniger. Scheuermittel und Haushalts- oder Glasreiniger mit aggressiven Inhaltsstoffen wie Alkohol oder Salmiak können die Glas und Rahmenoberfläche sowie die Dichtungen angreifen und beschädigen. Ferner ist der Einsatz von weichen Reinigungstüchern oder -schwämmen zu empfehlen. Das Benutzen von Hochdruck- oder Dampfreiniger ist grundsätzlich nicht erlaubt, um das Risiko einer Profilbeschädigung auszuschließen.



- ✓ *Die Kunststoffrahmen sollten nach der Reinigung nicht trocken gerieben werden, da Reibung bei PVC eine elektrostatische Aufladung erzeugt. Dadurch werden Staubteilchen wieder angezogen. Feuchtes Abwischen mit Seifenwasser hingegen baut Ladung ab und verhindert eine erneute elektrostatische Aufladung.*
- ✓ *Nach dem Elementeinbau ist eine baldige Erstreinigung (bis 4 Wochen) empfehlenswert. Danach sollten regelmäßige Reinigungen in angepassten Intervallen (min. Halbjahresintervallen) folgen.*

Dichtungen kontrollieren

Um Zugluft und Wasser dauerhaft abzuhalten, sind Ihre Türen mit modernen Dichtungen mit sehr hoher Lebensdauer versehen. Prüfen Sie dennoch die Flügeldichtungen ab und zu auf Sitz und Zustand und reinigen Sie diese mit Wasser und einem milden Reinigungsmittel.

Bei der Wartung der Dichtungen dürfen keine ölhaltigen Schmiermittel verwendet werden, ansonsten besteht die Gefahr, dass die Dichtungen „verkleben“. Der Einsatz von Silikon und Glycerin ist zulässig.